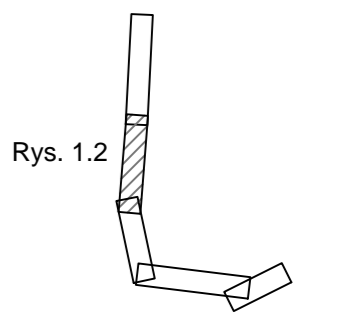


**LEGENDA**

- Proj. nawierzchnia jezdni z SMA 11S
- Proj. nawierzchnia chodnika z kostki betonowej 8x10x20cm koloru szarego
- Proj. nawierzchnia ścieżki pieszo-rowerowej z betonu asfaltowego AC 8S
- Proj. nawierzchnia wyspy z kostki granitowej 10x10cm
- Proj. nawierzchnia pierścienia, zabruku z kostki granitowej 14x14cm
- Proj. nawierzchnia piersienia, zjazdu z kostki betonowej 8x10x20cm koloru grafitowego
- Proj. nawierzchnia drogi, zjazdu z kruszywa
- Proj. nawierzchnia gruntowa poboczy



Rys. 1.2

**JEDNOSTKA PROJEKTOWA**  
**Pracownia Projektowa "PROKOM"**  
 ul. Ozimska 8, 45-075 Opole  
 tel.: (77) 454 55 21, prokomp@wp.pl



**INWESTOR**  
**Zarząd Dróg Wojewódzkich w Opolu**  
 ul. Oleśka 127, 45-231 Opole



**TYTUŁ PROJEKTU**  
 Budowa obwodnicy m. Namysłów w ciągu drogi wojewódzkiej nr 451

**STADIUM**      Koncepcja      **BRANŻA**      Drogową

**TYTUŁ RYSUNKU**  
**KONCEPCJA**

	IMIĘ I NAZWISKO	BRANŻA	NR UPRAWNIEN	PODPIS
GLÓWNY PROJEKTANT:	mgr inż. Kazimierz Kurowski	drogowa	229/94/Op	
PROJEKTANT:	mgr inż. Patryk Kurowski	drogowa	OPL/1452/PWBD/17	
ASYSTENT PROJEKTANTA:	inż. Rafał Szerszeński	drogowa		
SPRAWDZAJĄCY:	mgr inż. Marta Kurowska	drogowa	OPL/1453/PWBD/17	
SKALA:	1:1000	DATA:	11.2023	NUMER RYS.: 1.2