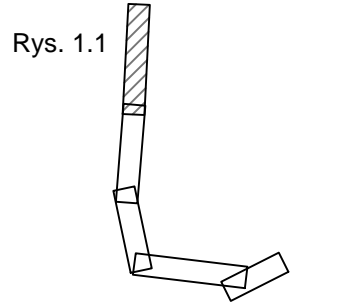


LEGENDA

-  Proj. nawierzchnia jezdnia z SMA 11S
-  Proj. nawierzchnia chodnika z kostki betonowej 8x10x20cm kolor szarego
-  Proj. nawierzchnia ścieżki pieszo-rowerowej z betonu asfaltowego AC B5
-  Proj. nawierzchnia wyspy z kostki granitowej 10x10cm
-  Proj. nawierzchnia pierścienia, zabruka z kostki granitowej 14x14cm
-  Proj. nawierzchnia zjazdu z kostki betonowej 8x10x20cm koloru granitowego
-  Proj. nawierzchnia drogi, zjazdu z kruszywa
-  Proj. nawierzchnia gruntowa poboczy



JEDNOSTKA PROJEKTOWA
Pracownia Projektowa "PROKOM"
 ul. Ozimska 8, 45-075 Opole
 tel.: (77) 454 55 21, prokomp@wp.pl



INWESTOR
Zarząd Dróg Wojewódzkich w Opolu
 ul. Oleska 127, 45-231 Opole



TYTUŁ PROJEKTU
 Budowa obwodnicy m. Namysłów w ciągu drogi wojewódzkiej nr 451

STADIUM Koncepcja **BRANŻA** Drogową

TYTUŁ RYSUNKU
KONCEPCJA

	IMIE I NAZWISKO	BRANŻA	NR UPRAWNIEN	PODPIS
GŁÓWNY PROJEKTANT:	mgr inż. Kazimierz Kurowski	drogowa	229/94/Op	
PROJEKTANT:	mgr inż. Patryk Kurowski	drogowa	OPL/1452/PWBD/17	
ASYSTENT PROJEKTANTA:	inż. Rafał Szerszeński	drogowa	-	
SPRAWDZAJĄCY:	mgr inż. Maria Kurowska	drogowa	OPL/1453/PWBD/17	
SKALA:	1:1000	DATA:	11.2023	NUMER RYS.: 1.1